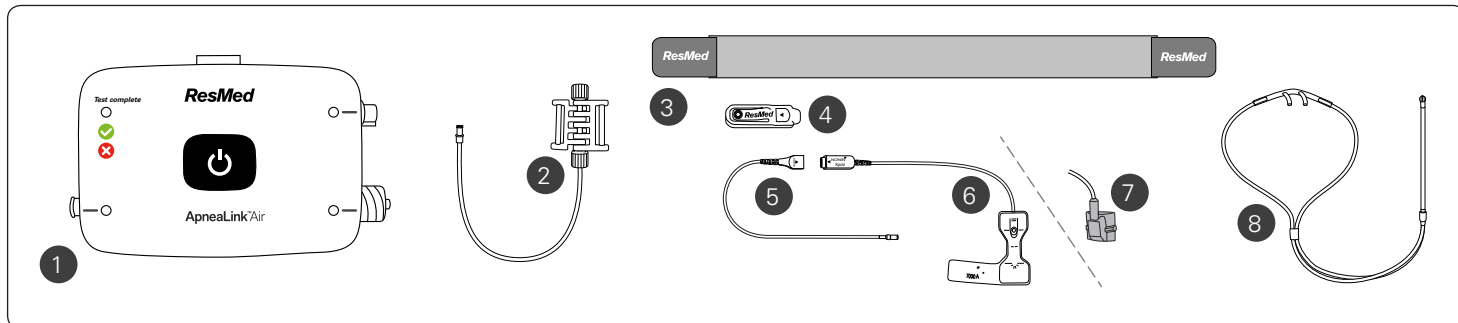


Equipamento

O sistema ApneaLink Air inclui:

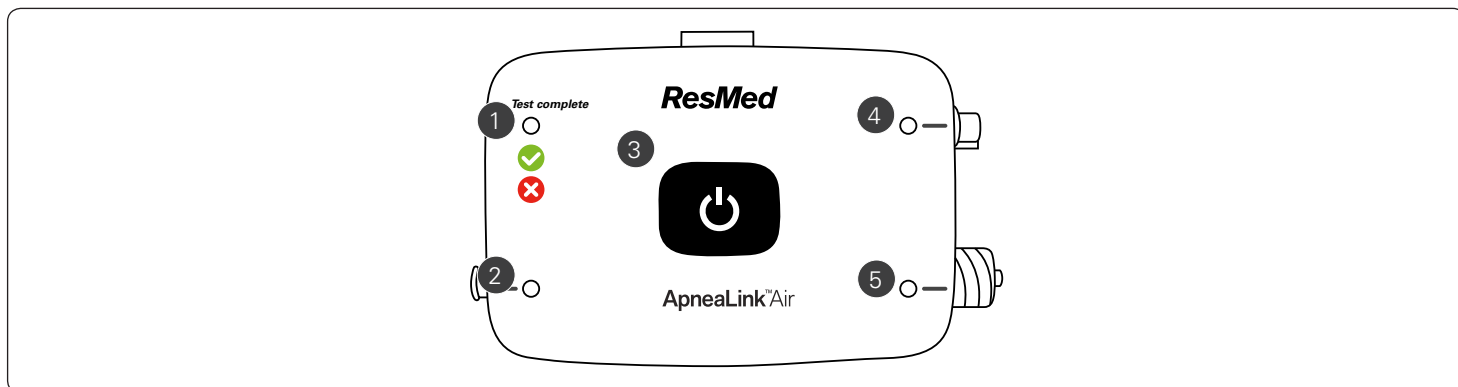
- | | | | |
|---|--|---|--|
| 1 | Dispositivo ApneaLink Air | 6 | Sensor de oxímetro descartável para o dedo (opcional) |
| 2 | Sensor de esforço (opcional) | 7 | Sensor de oxímetro reutilizável para o dedo (opcional) |
| 3 | Correia | 8 | Cânula nasal |
| 4 | Presilha para correia do oxímetro (opcional) | 9 | Bolsa (não exibida) |
| 5 | Oxímetro (opcional) | | |



Interface do ApneaLink Air

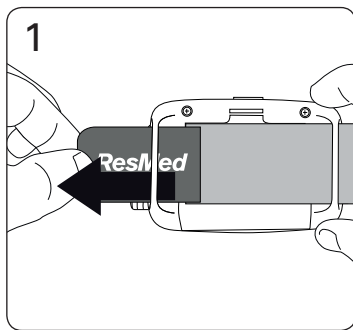
O dispositivo ApneaLink Air possui as luzes, os conectores e o botão a seguir:

- | | | | |
|---|---|---|--|
| 1 | Luz indicadora de estudo | 4 | Conector do oxímetro e luz de acessório |
| 2 | Conector da cânula nasal e luz de acessório | 5 | Conector do sensor de esforço e luz de acessório |
| 3 | Botão de energia | | |



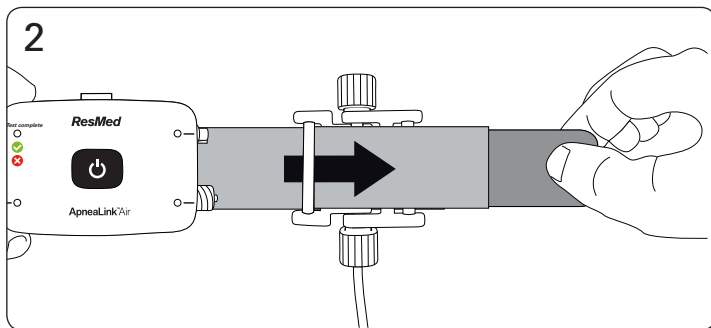
Colocação do dispositivo na correia

Antes de colocar o dispositivo na correia, certifique-se de que as baterias estão instaladas. Para instalar as baterias, abra a tampa do compartimento de baterias na parte de trás do dispositivo e insira duas baterias AAA novas.

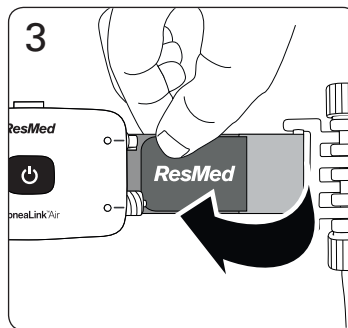


1. Passe uma ponta da correia pelas fendas na parte de trás do dispositivo. Verifique se o dispositivo está posicionado como mostra a figura.

Siga estas etapas se estiver usando o sensor de esforço:



2. Vire ao contrário o dispositivo. Passe a ponta da correia mais próxima do dispositivo através de uma das fendas no sensor de esforço (se utilizado).



3. Prenda a aba na correia. Deslize o dispositivo até uma posição próxima do sensor de esforço.

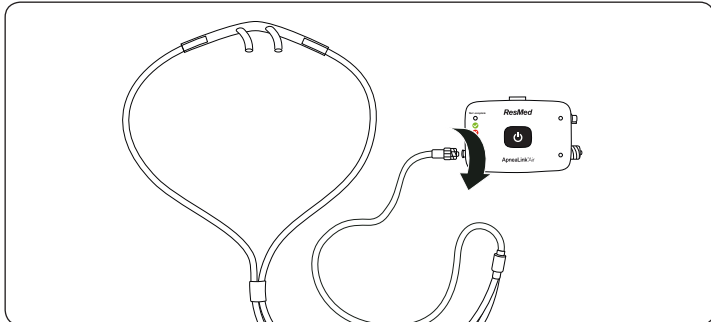
Conexão dos acessórios ao dispositivo

PRECAUÇÃO

Não sopre dentro da cânula nasal nem dos conectores do sensor de esforço.

Os acessórios podem já estar conectados ao dispositivo. Se não estiverem conectados, conecte-os como mostra a figura.

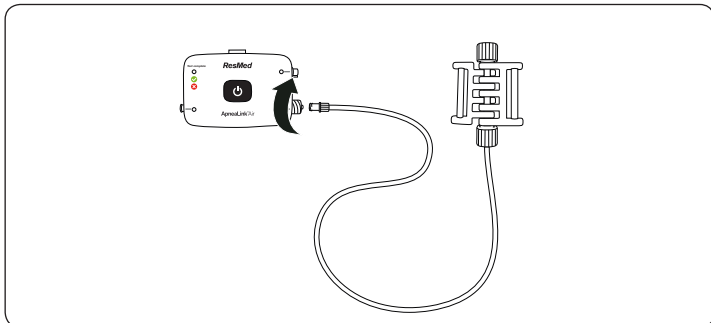
Conexão da cânula nasal



Desparafuse e remova a tampa protetora e insira a ponta do conector da cânula nasal no conector da cânula nasal no dispositivo. Gire no sentido horário até que o conector esteja firme.

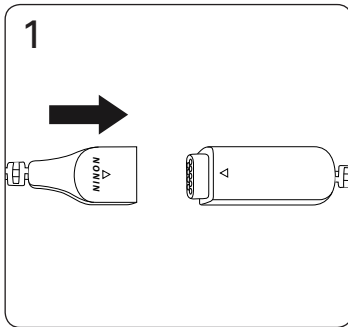
Nota: guarde as tampas protetoras para serem usadas quando o teste terminar.

Conexão do sensor de esforço (se utilizado)

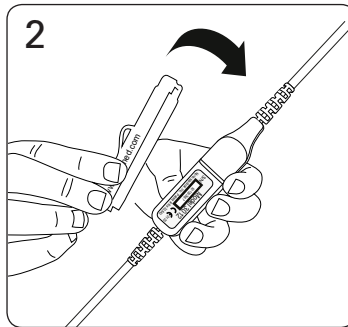


Desparafuse e remova a tampa protetora e insira a ponta do conector do sensor de esforço no conector do sensor de esforço no dispositivo. Gire no sentido horário até que o conector esteja firme.

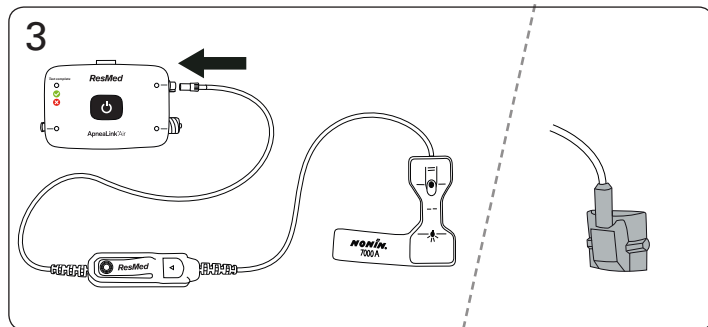
Conexão do oxímetro (se utilizado)



1. Conecte o sensor para o dedo ao oxímetro.



2. Prenda a presilha da correia ao oxímetro.

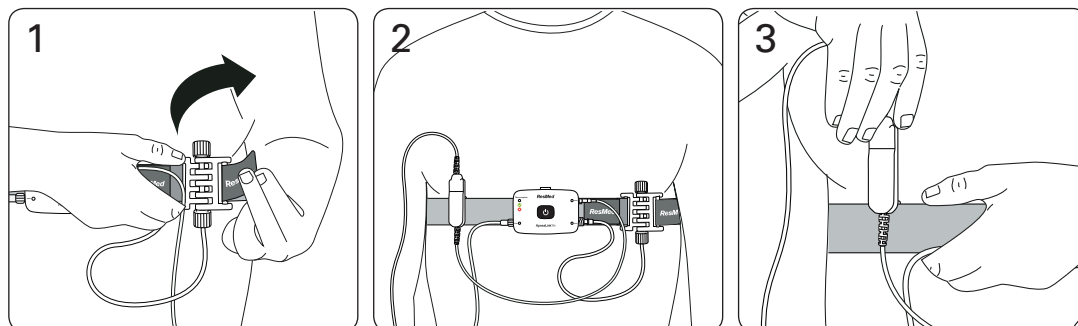


3. Encaixe o plugue do oxímetro ao conector do oxímetro no dispositivo.

Colocação da correia

⚠ PRECAUÇÃO

Para evitar irritação ou reações alérgicas, use a correia e o dispositivo sobre uma camisa de manga comprida.



1. Passe a correia em torno do corpo. Passe a ponta da correia através da fenda no sensor de esforço (se utilizado) e prenda a aba à correia. Se não estiver utilizando o sensor de esforço, prenda a aba à correia.
2. Verifique se a correia está firme e confortável e se o dispositivo está posicionado sobre o centro do seu tórax.
3. Se estiver utilizando um oxímetro, deslize a presilha sobre a correia. A presilha deve ser usada do mesmo lado do seu corpo que o sensor de oxímetro para o dedo.

Colocação dos acessórios

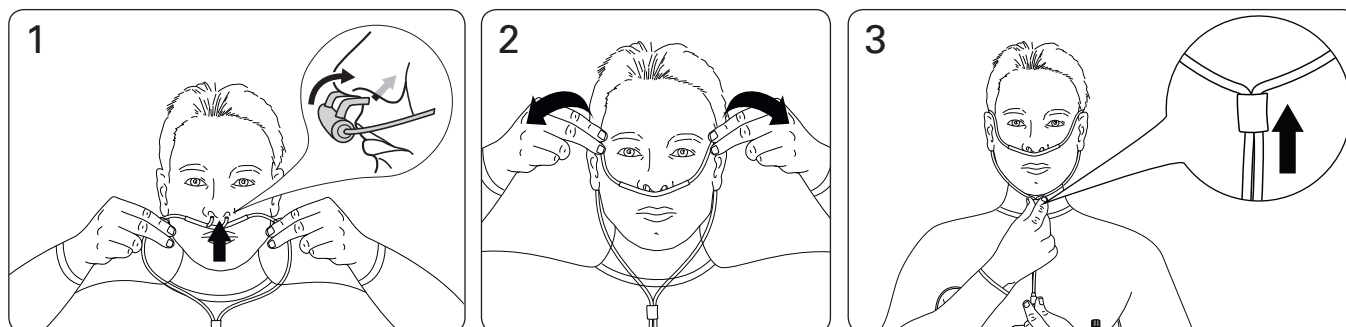
⚠ PRECAUÇÃO

Se desenvolver alguma vermelhidão, irritação ou erupção cutânea por causa da cânula nasal ou do sensor para o dedo, interrompa o uso e contate o prestador de cuidados médicos ou o médico. Isso pode ser uma reação alérgica.

Cânula nasal

⚠ AVISO

Certifique-se de que a cânula foi instalada da maneira descrita, para não apresentar risco de estrangulamento.



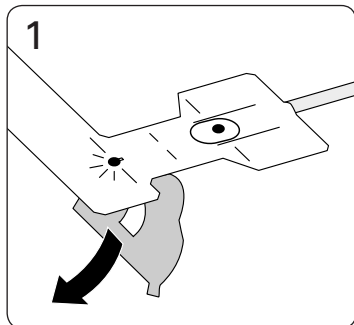
1. Insira as pontas nas suas narinas. Certifique-se de que o lado curvado está apontando para a parte de trás do seu nariz.
2. Passe os tubos plásticos em torno das orelhas.
3. Empurre a peça deslizante para cima na direção do queixo até que o tubo plástico esteja firme e confortável.

Nota: se a cânula nasal não ficar presa no nariz, use uma bandagem adesiva sobre as bochechas para mantê-la no lugar.

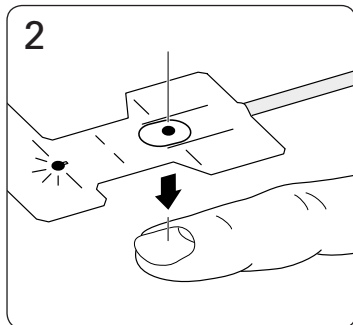
Sensor para o dedo descartável (se utilizado)

⚠ AVISO

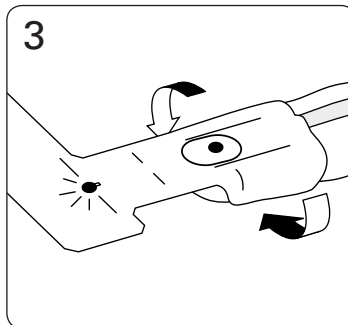
Certifique-se de que a presilha do oxímetro está posicionada do mesmo lado do corpo que o sensor para o dedo para evitar riscos de estrangulamento.



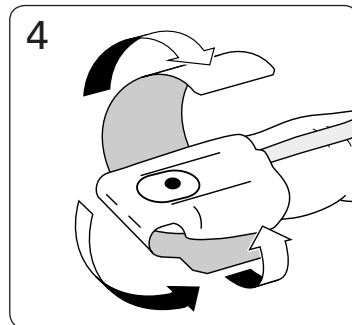
1. Remova o revestimento traseiro do sensor.



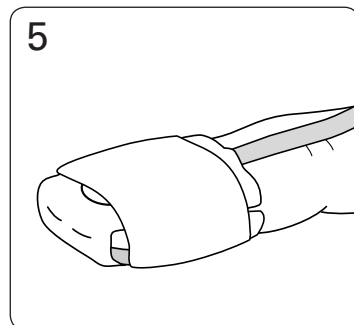
2. Coloque o sensor sobre o quarto dedo da sua mão não dominante. Alinhe a imagem da unha no sensor à sua própria unha.



3. Dobre as abas em torno dos lados do seu dedo.



4. Dobre a orelha superior para baixo do dedo e envolva o dedo com ela.



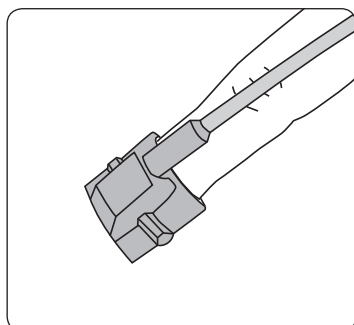
5. O sensor deve ficar posicionado como mostra a figura.

Nota: se o sensor para o dedo estiver desconfortável, você pode movê-lo para um dedo diferente ou para a outra mão.

Sensor para o dedo reutilizável (se utilizado)

⚠ AVISO

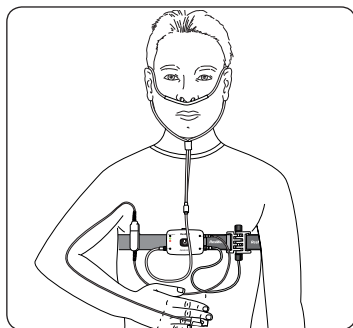
Certifique-se de que a presilha do oxímetro está posicionada do mesmo lado do corpo que o sensor para o dedo para evitar riscos de estrangulamento.



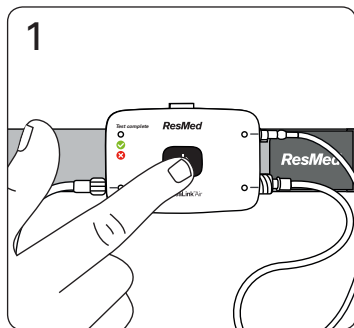
1. Para encaixar o sensor para o dedo reutilizável, deslize-o sobre o dedo indicador da sua mão não dominante, como mostra a figura.

Nota: se o sensor para o dedo estiver desconfortável, você pode movê-lo para um dedo diferente ou para a outra mão.

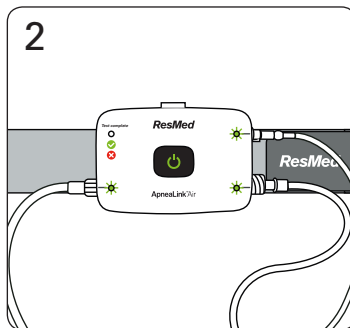
Início do teste



Quando corretamente montado, o sistema completo tem esta aparência.



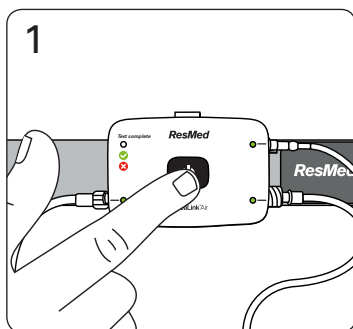
1. Pressione o botão de energia no centro do dispositivo por cerca de três segundos, ou até que a luz acenda.



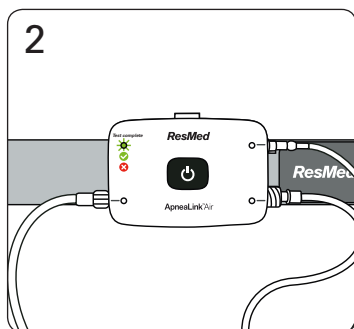
2. Verifique se as luzes ao lado dos acessórios que estão sendo utilizados estão verdes. Se alguma delas estiver vermelha e piscando, o acessório não está conectado corretamente.

Depois de iniciar o teste, vá dormir como de hábito. As luzes no dispositivo ficarão esmaecidas após 10 minutos. Se tiver que se levantar durante a noite por algum motivo, deixe o dispositivo ligado, a menos que não tenha a intenção de voltar a dormir. Você pode remover o sensor de oxímetro para o dedo se precisar ir ao banheiro ou lavar as mãos. Substitua o sensor antes de voltar a dormir.

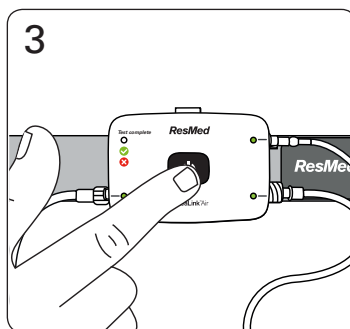
Interrupção do teste



1. Pressione o botão de energia por cerca de três segundos.



2. Verifique se a luz indicadora de estudo está acesa e verde. Isso significa que o teste foi concluído. Se a luz indicadora de estudo estiver vermelha, substitua as baterias e repita o teste na noite seguinte.



3. Pressione o botão de energia por cerca de três segundos para desligar o dispositivo.

Nota:

- Para verificar novamente a luz indicadora de estudo, pressione o botão de energia até que a luz acenda (cerca de três segundos) e, em seguida, pressione de novo o botão de energia rapidamente.
- Para substituir as baterias, abra a tampa do compartimento de baterias na parte de trás do dispositivo e insira duas baterias AAA novas.
- O dispositivo não precisa de nenhum tipo de manutenção antes de iniciar os registros.

Desmontagem e devolução do dispositivo

Quando o teste estiver concluído:

1. Remova a correia do corpo.
2. Remova todos os conectores do dispositivo.
3. Rosqueie as tampas protetoras novamente no conector do sensor de esforço e da cânula nasal.
4. Desconecte o sensor de oxímetro para o dedo.
5. Remova o dispositivo da correia.
6. Jogue fora a cânula nasal e o sensor para o dedo descartável (consulte a seção de Equipamento na primeira página).
7. Coloque tudo mais de volta na bolsa e devolva para o seu médico ou prestador de cuidados médicos, conforme solicitado.

Não tente limpar o dispositivo.

Resolução de problemas

Problema/Possível causa	Possível solução
A luz indicadora de estudo não acende quando pressiono o botão de energia	
As baterias estão gastas.	Substitua as baterias abrindo o compartimento de baterias e inserindo duas novas baterias AAA.
O dispositivo está com defeito.	Se a luz não acender após a troca das baterias, devolva o dispositivo ao seu médico ou prestador de cuidados médicos.
Uma das luzes de acessório está vermelha depois que eu inicio o teste	
O acessório não foi conectado corretamente.	Deixe o dispositivo ligado e reconecte o acessório seguindo as instruções. Se estiver usando o oxímetro, reconecte o sensor de oxímetro para o dedo. Verifique se a luz ficou verde.
O acessório não está encaixado corretamente.	Deixe o dispositivo ligado e recoloca o acessório seguindo as instruções. Verifique se a luz ficou verde.
O acessório ou dispositivo está com defeito.	Se não conseguir fazer com que a luz fique verde, devolva o dispositivo e os acessórios ao médico ou prestador de cuidados médicos.
Todas as luzes (incluindo a luz indicadora de estudo) estão vermelhas e piscando quando ligo o dispositivo	
O dispositivo está com defeito.	Devolva o dispositivo ao seu médico ou prestador de cuidados médicos.
A luz do acessório de esforço está vermelha e piscando quando acordo de manhã	
O sensor de esforço se desconectou durante a noite.	Substitua as baterias e use o dispositivo novamente na noite seguinte.
Uma das luzes de acessório está vermelha e piscando quando me levanto de manhã	
Um dos outros acessórios se desconectou durante a noite.	Verifique a luz indicadora de estudo conforme descrito em <i>Interrupção do teste</i> . Se a luz estiver verde, o teste foi bem-sucedido. Se a luz estiver vermelha, substitua as baterias e utilize o dispositivo novamente na noite seguinte.
A luz indicadora de estudo está vermelha quando desligo o dispositivo de manhã	
O dispositivo não coletou dados suficientes.	Substitua as baterias e use o dispositivo novamente na noite seguinte.
A luz indicadora de estudo está apagada quando desligo o dispositivo de manhã	
As baterias se esgotaram durante a noite.	Substitua as baterias e use o dispositivo novamente na noite seguinte.

Compatibilidade electromagnética

O ApneaLink Air cumpre todos os requisitos de compatibilidade eletromagnética (EMC) aplicáveis nos termos da norma IEC 60601-1-2, para áreas residenciais, comerciais e de indústria leve. Equipamentos de comunicação sem fio como dispositivos de rede doméstica sem fio, celulares, telefones sem fio com suas respectivas bases e walkie-talkies podem afetar o dispositivo e devem ser mantidos a uma distância d do dispositivo. Como exemplo, a distância d para um celular típico com potência máxima de saída de 2 W seria de 3,3 m (10' 8").

Para obter mais detalhes, consulte "Imunidade e Emissões Eletromagnéticas" em www.resmed.com, na página Products (Produtos) em Service & Support (Serviço e Suporte). Se não tiver acesso à Internet, contate seu representante da ResMed.